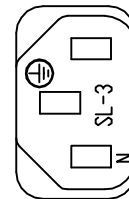
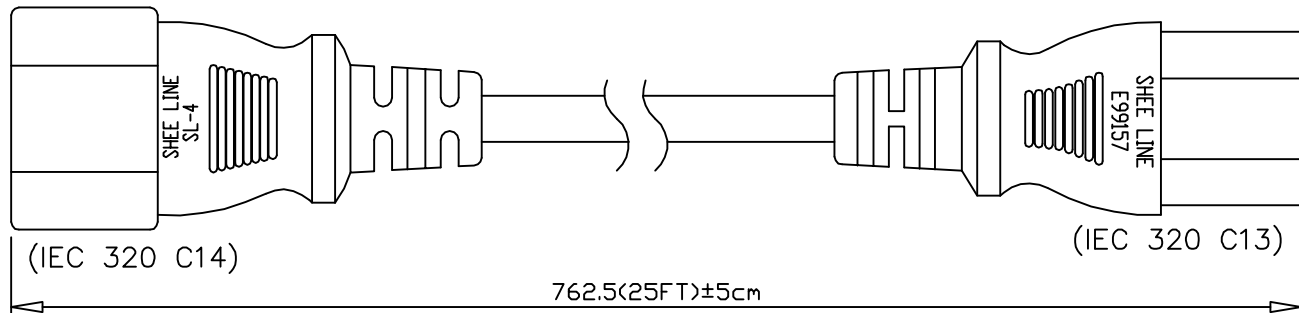
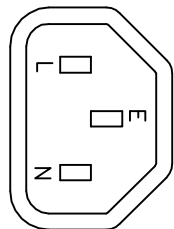


品名

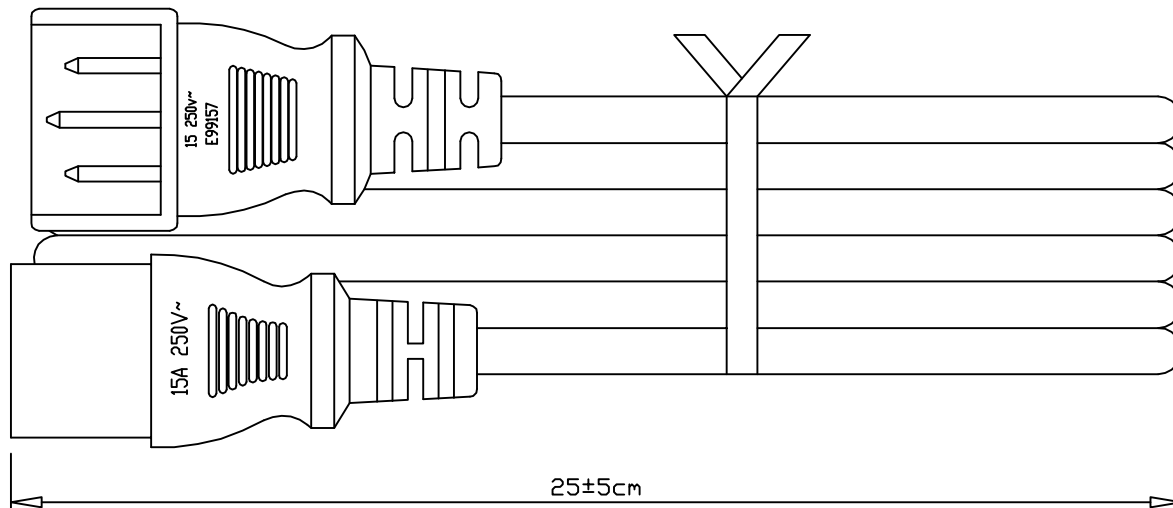
US POWER ORD SL-3+SL-4

ROHS



SPECIFICATION :

- (1) LENGTH : 762.5cm(25FT)
- (2) COLOR : BLACK
- (3) PLUG : SL-3 (A)15 (V)250 APPROVAL:UL/CUL
- (4) CONNECTOR: SL-4(A)15 (V)250 APPROVAL: UL/CUL
- (5) CABLE : SJT 14AWG/3C APPROVAL: UL/CSA



Lex Tec Inc.
4-160 Don Park Rd.
Markham, On L3R 1C3
905-475-9979

日期

Month Day Year
01 / 13 / 2021

承認
Approved

客戶
Name

機種
客戶圖號
圖號
No.

PO-W101-25-14

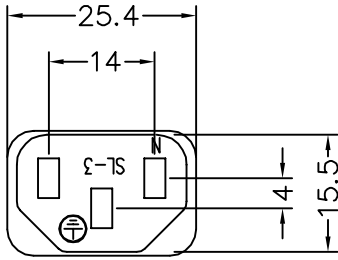
1	2	3	4
RevNo	Revision note	Date	Signature
			Checked

A

A

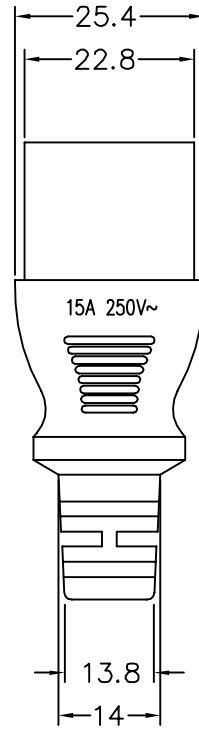
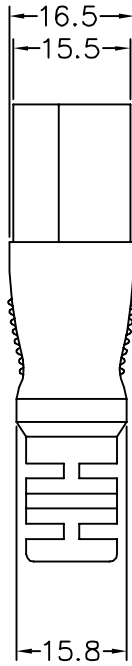
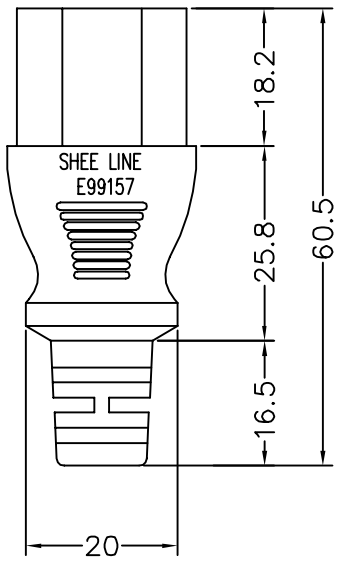
B

B



C

C



D

D

E

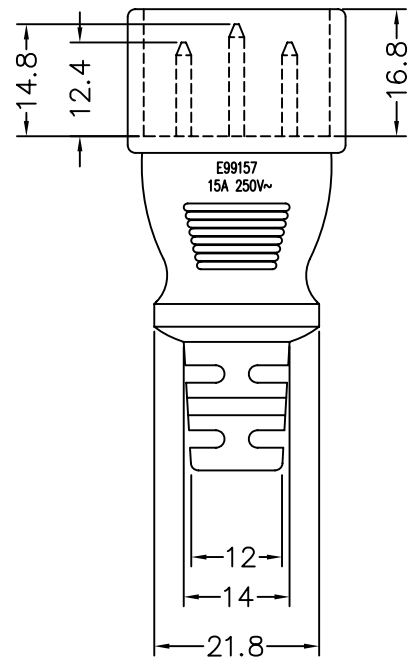
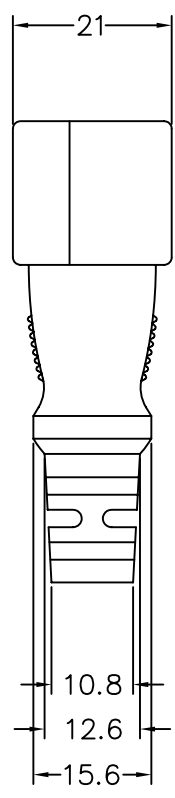
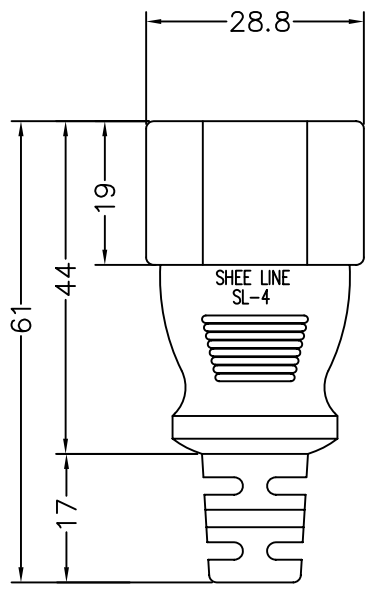
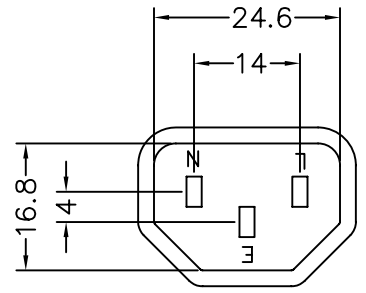
E

F	Sultable Flexible Cord	Tolerance	Approved:	Lex Tec Inc 4-160 Don Park Rd Markham, On L3R 1C3	
		> 0 ±0.3 > 1 ±0.5 > 10 ±0.1 > 20 ±0.2 Angle: ±1	Checked:		
			Drawing By: Tina Wang	Material:	
			Date:		
Specification Use Only			Scale: 1/1	Rev.1	Unit: mm Drawing NO: SL-3-B

1

4

1	2	3	4
RevNo	Revision note	Date	Signature
			Checked



F	Sultable Flexible Cord	Tolerance	Approved:		Lex Tec Inc. 4-160 Don Park Rd. Markham, On L3R 1C3
		> 0 ±0.3	Checked:		
		> 1 ±0.5	Drawing By: Tina Wang		
		> 10 ±0.1	Date:		
	> 20 ±0.2				Material:
	Angle: ±1		Scale: 1/1	Rev.1	Unit: mm
	Specification Use Only				Drawing NO: SL-4



ELBZ7.E99157 - Cord Sets and Power-supply Cords Certified for Canada

Cord Sets and Power-supply Cords Certified for Canada

See General Information for Cord Sets and Power-supply Cords Certified for Canada

E99157

Cord Sets - Special Use Cord Sets

Cat. No.	Config	Cord AWG	Cord Type	Electrical Rating (A/V)
SL-3	IEC C13	18/3	SVT, SVT shielded, SJT, SJT shielded, SJTW, SJTO, SJTOW	10/125 or 250
		16/3	SJT, SJTW, SJTO, SJTOW	13/125 or 250
		14/3	SJT, SJTW, SJTO, SJTOW	15/125 or 250
SL-11	IEC C13	18/3	SVT, SVT shielded, SJT, SJT shielded, SJTW, SJTO, SJTOW	10/125 or 250
	IEC C13	16/3	SJT, SJTW, SJTO, SJTOW	13/125 or 250
		14/3	SJT, SJTW, SJTO, SJTOW	15/125 or 250
SL-8	IEC C7	18/2	SPT-1, SPT-2, NISPT-1, NISPT-2	7/125 or 2.5/250
SL-12	IEC C5	18/3	SVT, SVT shielded, SJT, SJTW, SJTO, SJTOW	7/125 or 2.5/250
SL-8P	Non-standard	18/2	SPT-1, NISPT-1, SPT-2, NISPT-2	7/125 or 2.5/250
		16/2	SPT-2, NISPT-2	7/125 or 2.5/250
SL-19	IEC C19	16/3	SJT, SJTW, SJTOW (Shielded and Un-shielded)	13/125 or 250

		14/3	SJT, SJTW, SJTOW (Shielded and Un-shielded)	15/125 or 250
		12/3	SJT, SJTW, SJTOW (Shielded and Un-shielded)	20/125 or 250
SL-4	IEC C14	18/3	SVT, SVT shielded, SJT, SJTW, SJTO, SJTOW	10/125 or 250
		16/3	SJT, SJTW, SJTO, SJTOW	13/125 or 250
		14/3	SJT, SJTW, SJTO, SJTOW	15/125 or 250
SL-20	IEC C20	16/3	SJT, SJT Shielded, SJTW, SJTW Shielded, SJO, SJO Shielded, SJ, SJ Shielded, SJOW, SJOW Shielded	13/125 or 250
		14/3	SJT, SJT Shielded, SJTW, SJTW Shielded, SJO, SJO Shielded, SJ, SJ Shielded, SJOW, SJOW Shielded	15/125 or 250
		12/3	SJT, SJT Shielded, SJTW, SJTW Shielded, SJO, SJO Shielded, SJ, SJ Shielded, SJOW, SJOW Shielded	20/125 or 250
SL-30	IEC C14	18/3	SVT (shielded or non-shielded), SJT, SJTW, SJTO, SJTOW, SJTOO, SJTOOW	10/125 or 250
		16/3	SJT, SJTW, SJTO, SJTOW, SJTOO, SJTOOW	13/125 or 250
		14/3	SJT, SJTW, SJTO, SJTOW, SJTOO, SJTOOW	15/125 or 250

Cord Sets - Power Supply Cords

Cat. No.	Config	Cord AWG	Cord Type	Electrical Rating (A/V)
SL-1	1-15P	20	XT	3/125
		18	SPT-1, SPT-2, NISPT-1, NISPT-2, SVT, SJT, SJTW, HPN	10/125
		16	SPT-2, NISPT-2, SJT, SJTW	13/125
		16	HPN	15/125
		14	SJT, SJTW	15/125
SL-1P	1-15P	20	XT	3/125
		18	SPT-1, SPT-2, NISPT-1, NISPT-2, SVT, SJT, SJTW, HPN	10/125
		16	SPT-2, NISPT-2, SJT, SJTW	13/125
		16	HPN	15/125
		14	SJT, SJTW	15/125

SL-2	5-15P	18	SPT-2, SVT, SVT Shielded, SJT, SJT Shielded, SJTW, SJTO, SJTOW, ST, STW, STO, STOW	10/125
		16	SJT, SJTW, SJTO, SJTOW, ST, STW, STO, STOW	13/125
		14	SJT, SJTW, SJTO, SJTOW, ST, STW, STO, STOW	15/125
		12	SJT, SJTW, SJTO, SJTOW	15/125
SL-205	5-15P	18	SVT, SVT Shielded, SJT, SJT Shielded, SJTW, SJTO, SJTOW, SJ, SJO, ST	10/125
		16	SJTW, SJTO, SJTOW, SJ, SJO, ST	13/125
		14	SJTW, SJTO, SJTOW, SJ, SJO, ST	15/125
		12	SJT	15/125
SL-206	6-15P	12	SJ, SJW, SJO, SJOW, SJO, SJOOW, SJT, SJTW, SJTO, SJTOW, SJTOO, SJTOOW	15/250
		14	SJ, SJW, SJO, SJOW, SJO, SJOOW, SJT, SJTW, SJTO, SJTOW, SJTOO, SJTOOW	15/250
		16	SJ, SJW, SJO, SJOW, SJO, SJOOW, SJT, SJTW, SJTO, SJTOW, SJTOO, SJTOOW	13/250
		18	SJ, SJW, SJO, SJOW, SJO, SJOOW, SJT, SJTW, SJTO, SJTOW, SJTOO, SJTOOW, ST, STW, STO, STOW, STOO, STOOW, SVT, SVTO, SVTOO	10/250
SL-207	6-20P	12	SJ, SJW, SJO, SJOW, SJO, SJOOW, SJT, SJTW, SJTO, SJTOW, SJTOO, SJTOOW	20/250
		14	SJ, SJW, SJO, SJOW, SJO, SJOOW, SJT, SJTW, SJTO, SJTOW, SJTOO, SJTOOW	18/250
		16	SJ, SJW, SJO, SJOW, SJO, SJOOW, SJT, SJTW, SJTO, SJTOW, SJTOO, SJTOOW	13/250
SL-208	5-20P	12	SJ, SJW, SJO, SJOW, SJO, SJOOW, SJT, SJTW, SJTO, SJTOW, SJTOO, SJTOOW	20/125
		14	SJ, SJW, SJO, SJOW, SJO, SJOOW, SJT, SJTW, SJTO, SJTOW, SJTOO, SJTOOW	18/125
		16	SJ, SJW, SJO, SJOW, SJO, SJOOW, SJT, SJTW, SJTO, SJTOW, SJTOO, SJTOOW	13/125
SL-520P	NEMA L5-20P	12/3	SJT, SJ, SJT, SJTW, SJTO, SJTOW, SJ	20/125
SL-530P	NEMA L5-30P	12/3	SJ, SJT, SJO, SJTO, SJTW, SJTOW	20/125
		10/3	SJ, SJT, SJO, SJTO, SJTW, SJTOW	30/125
SL-22 Hospital Grade	5-15P	18/3	SJT, SJTW, SJTO, SJTOW, ST, STW	10/125

SL-22 Hospital Grade	5-15P	16/3	SJT, SJTW, SJTO, SJTOW	13/125
SL-22 Hospital Grade	5-15P	14/3	SJT, SJTW, SJTO, SJTOW, ST, STW	15/125
SL-620P	L6-20P	14/3	SJT, SJTW, SJTO, SJTOW	18/250
		12/3	SJT, SJTW, SJTO, SJTOW	20/250
		10/3	SJT, SJTW, SJTO, SJTOW	20/250

Power Supply Cord Compliance to CSA C22.2 No. 60320-1:

Cat. No.	Config	Cord AWG	Cord Type	Electrical Rating (A/V)
SL-4	Sheet E	18/3	SVT, SVT shielded, SJT, SJTW, SJTO, SJTOW	10/125 or 250
		16/3	SJT, SJTW, SJTO, SJTOW	13/125 or 250
		14/3	SJT, SJTW, SJTO, SJTOW	15/125 or 250
SL-30	Sheet E	18/3	SVT (shielded or non-shielded), SJT, SJTW, SJTO, SJTOW, SJTOO, SJTOOW	10/125 or 250
		16/3	SJT, SJTW, SJTO, SJTOW, SJTOO, SJTOOW	13/125 or 250
		14/3	SJT, SJTW, SJTO, SJTOW, SJTOO, SJTOOW	15/125 or 250
SL-20	Sheet I	16/3	SJT, SJTW, SJO, SJ, SJOW (Non-shielded or Shielded)	13/125 or 250
		14/3	SJT, SJTW, SJO, SJ, SJOW (Non-shielded or Shielded)	15/125 or 250
		12/3	SJT, SJTW, SJO, SJ, SJOW (Non-shielded or Shielded)	20/125 or 250
SL-3	IEC C13	18/3	SVT, SVT shielded, SJT, SJT shielded, SJTW, SJTO, SJTOW	10/125 or 250
		16/3	SJT, SJTW, SJTO, SJTOW	13/125 or 250
		14/3	SJT, SJTW, SJTO, SJTOW	15/125 or 250
SL-11	IEC C13	18/3	SVT, SVT shielded, SJT, SJT shielded, SJTW, SJTO, SJTOW	10/125 or 250

	IEC C13	16/3	SJT, SJTW, SJTO, SJTOW	13/125 or 250
		14/3	SJT, SJTW, SJTO, SJTOW	15/125 or 250

Power Supply Cord Compliance to CSA C22.2 No. 60320-1:

Cat. No.	Config	Cord AWG	Cord Type	Electrical Rating (A/V)
SL-12	IEC C5	18/3	SVT, SVT shielded, SJT, SJTW, SJTO, SJTOW	7/125 or 2.5/250
SL-19	IEC C19	16/3	SJT, SJTW, SJTOW (Shielded and Un-shielded)	13/125 or 250
		14/3	SJT, SJTW, SJTOW (Shielded and Un-shielded)	15/125 or 250
		12/3	SJT, SJTW, SJTOW (Shielded and Un-shielded)	20/125 or 250
SL-8	IEC C7	18/2	SPT-1, SPT-2, NISPT-1, NISPT-2	7/125 or 2.5/250

Last Updated on 2020-03-30